



32×26.9×20.1

YL-224

主要特性

- 体积小,重量轻
- 低线圈功耗,触点负载大
- 强大的防震和减振、可靠性高、寿命长
- 适用于汽车、机械、电子设备、空调等家用电器应用
- PC板安装和直接插入装配可用

触点形式

CONTACT DATA

触点形式	Contact Form	1A(常开)、1B(常闭)、1C(转换)
触点材料	Contact Material	Silver Alloy
触点负载	Contact Ratings	NO: 40A/240VAC, 30VDC; NC: 30A/240VAC, 30VDC NO:30A/277VAC; NC:20A/277VAC 2HP250VAC:1.5HP250VAC
最大转换电压	Max.Switching Voltage	110VDC 240VAC
最大转换电流	Max.Switching Current	40A
最大转换功率	Max.Switching Power	1200W 9600VA
接触电阻	Contact Resistance	Max. 100mΩ
电气寿命	Electrical Life	1×10 ⁵ Ops
机械寿命	Mechanical Life	1×10 ⁷ Ops

性能参数

GENERAL DATA

绝缘电阻	Insulation Resistance	100MΩ (500VDC)		
介质耐压	Dielectric Strength	触点与线圈间耐压	Between coil and contacts	1500VAC 50/60Hz 1Min(可供AC4000V高压)
		触点间耐压	Between open contacts	1500VAC 50/60Hz 1Min
吸合时间	Operate Time	Max. 15ms		
释放时间	Release Time	Max. 10ms		
温度范围	Temperature Range	-40°C to +105°C		
冲击	Shock Resistance	稳定性	Functional	98m/s ²
		强度	Destructive	980m/s ²
振动	Vibration Resistance	10-55Hz Double amplitude 双振幅 1.5mm		
湿度	Humidity	40°C时可达85%		
重量	Weight	约20g(敞开式) 约24g(防尘式)		
安规认证	Safety Standard			

线圈参数

COIL DATA

额定电压 Nominal Voltage (VDC)	线圈阻值 Coil Resistance at 20°C ±10%(Ω)		最大吸合电压 Max. Operate Voltage (VDC)	最小释放电压 Min. Release Voltage (VDC)	最大过载电压 Max. Applicable Voltage (VDC)
	0.9W	0.6W			
6	40	60	4.5	0.6	7.8
9	90	135	6.75	0.9	11.7
12	160	240	9.0	1.2	15.6
24	640	960	18.0	2.4	31.2
48	2560	3840	36.0	4.8	62.4
110	13445	20167	82.0	11.0	143

■ 订货标记示例

ORDERING INFORMATION

YL-224 -C -S -12VDC -K

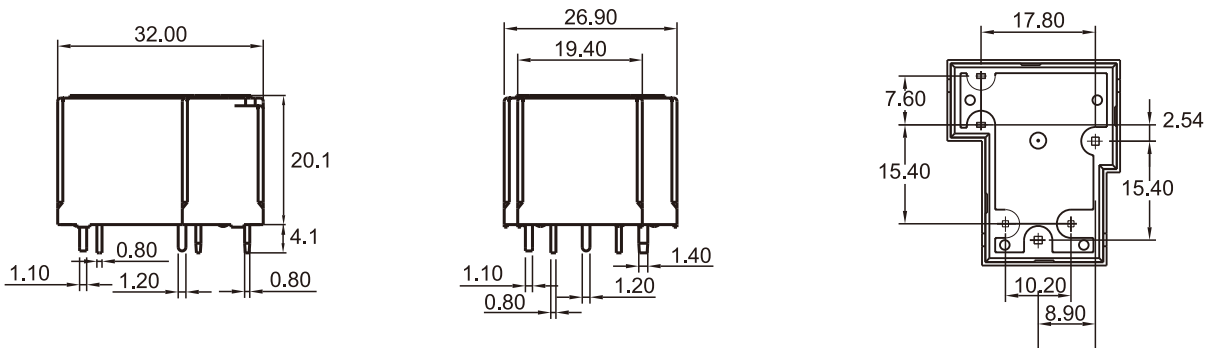
产品型号 Type	YL-224
触点转换形式 Contact Form	C:1FormC A:1FormA B:1FormB C:1FormC A:1FormA B:1FormB
封装方式 Type Of Sealing	无:半密封型 S:密封型 Nil:flow Solder Type S:Plastic Sealed Type
线圈电压 Coil Voltage	6V、9V、12V、24V、48V、110V 6V、9V、12V、24V、48V、110V
封装方式 Protective Construction	无:塑封式 K:无外壳 Nil:Flux proofed K:Open type

■ 外形图、接线图、安装孔尺寸

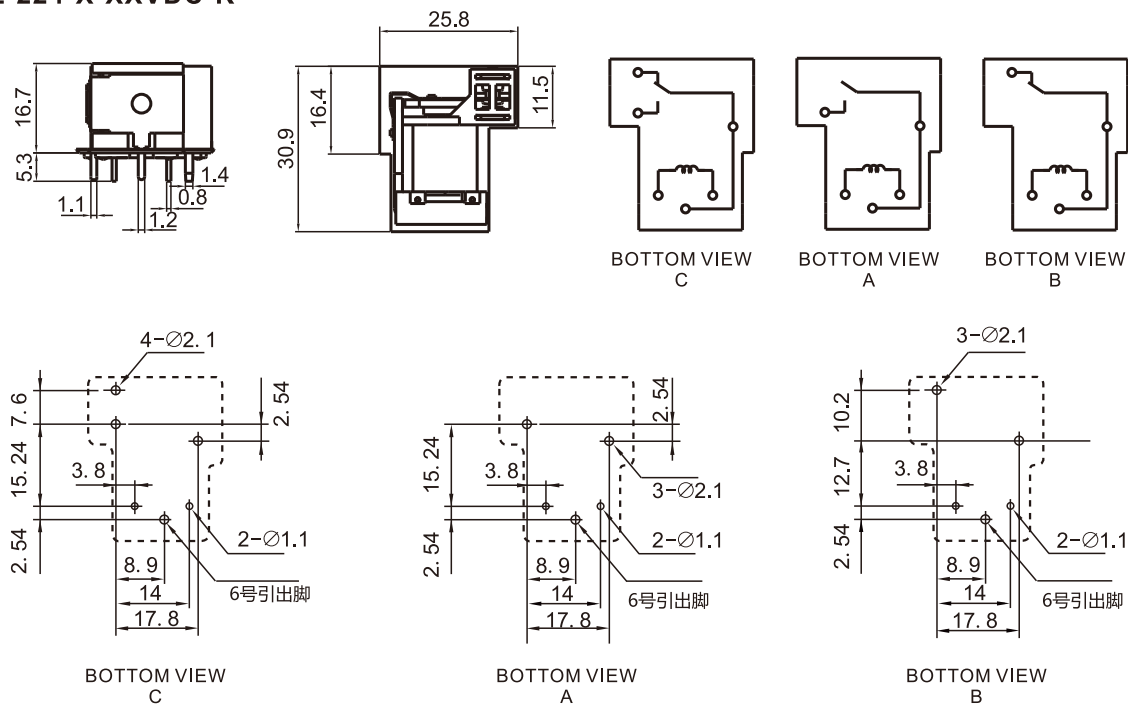
OUTLINE DIMENSIONS, WIRING DIAGRAM AND PC BOARD LAYOUT

Dimension(mm)
公差 Tolerance:±0.2

YL-224-X-S-XXVDC



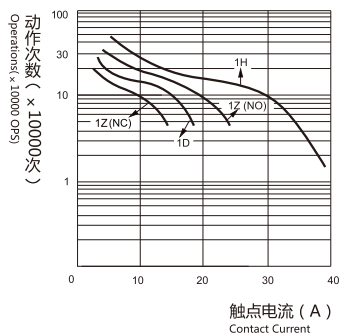
YL-224-X-XXVDC-K



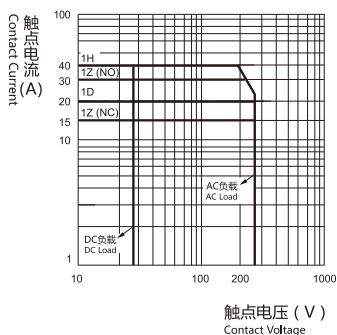
■ 特性曲线

REFERENCE DATA

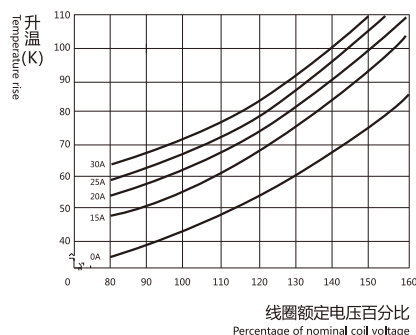
电耐久性曲线
ENDURANCE CURVE



最大切换功率
MAX. SWITCHING POWER (IC)



线圈温升
COIL TEMPERATURE RISE



测试条件 Test conditions:

阻性负载, AgCdO, 密封型, 室温, 1s通9s断。
Resistive load, AgCdO, Dust protected, Room Temp., 1s on 9s off.