

jb® Box Type Met Polyester Film Capacitor – JFD

■ FEATURES

- Non-inductive, plastic case and epoxy resin.
- Box type provide the identical outer appearance.
- High reliability.

■ SPECIFICATIONS

- Reference Standard GB7332 (IEC 60384-2)
- Climatic Category 40/85/21
- Rated Voltage 63V, 100V, 160V, 250V, 400V, 630V.DC
- Capacitance Range 0.001 ~ 2.2 μ F
- Capacitance Tolerance $\pm 5\%$, $\pm 10\%$, $\pm 20\%$
- Voltage Proof 1.6U_R (5s)
- Insulation Resistance

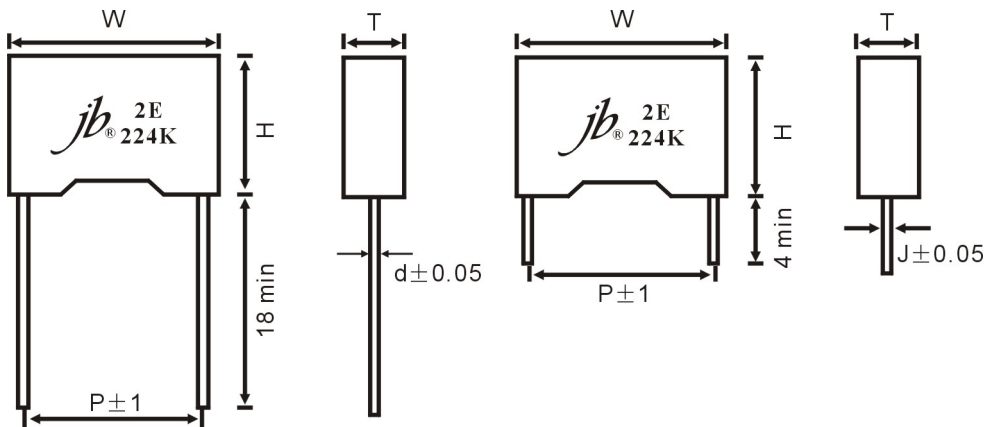
| | | |
|-----------------------------------|---|--------------------|
| U _R >100V | $\geq 7500\text{M}\Omega$, C _R $\leq 0.33\mu\text{F}$ $\geq 2500\text{s}$, C _R >0.33 μF | (20°C, 100V, 1min) |
| U _R $\leq 100\text{V}$ | $\geq 3750\text{M}\Omega$, C _R $\leq 0.33\mu\text{F}$ $\geq 1250\text{s}$, C _R >0.33 μF | (20°C, 10V, 1min) |

- Dissipation Factor

| Frequency | C _R $\leq 0.1 \mu\text{F}$ | C _R >0.1 μF |
|-----------|---------------------------------------|-----------------------------------|
| 1KHz | $\leq 1.0\%$ | $\leq 1.0\%$ |



■ DRAWING



Please visit our website to get more update data, those data & specification are subject to change without notice.

jb® Capacitors Company

Web-site: www.jbcapacitors.com

E-mail: info@jbcapacitors.com

Tel : (852)2790 5091

Fax: (852)8169 8283

Box Type Met Polyester Film Capacitor – JFD

■ Dimensions (mm)

P:7.5

| | | |
|--------------------------------|---------------------------|------|
| (Capacitor Thickness) T | ≤3.5 | >3.5 |
| (Lead Wire Dia.) d±0.05 | 0.5 | 0.6 |
| (Dimension Tolerance: W, H, T) | W +0.5/-0.7, H±0.5, T±0.5 | |

| VDC Mfd | 63VDC | | | | 100VDC | | | | 250VDC | | | | 400VDC | | | | 630VDC | | | |
|------------|-------|------|-----|-----|--------|------|-----|-----|--------|------|-----|-----|--------|------|-----|-----|--------|------|-----|-----|
| | W | H | T | P | W | H | T | P | W | H | T | P | W | H | T | P | W | H | T | P |
| 0.0033 | -- | -- | -- | -- | -- | -- | -- | -- | -- | -- | -- | -- | -- | v | -- | -- | 10.0 | 8.0 | 4.0 | 7.5 |
| 0.0047 | -- | -- | -- | -- | -- | -- | -- | -- | -- | -- | -- | -- | -- | -- | -- | -- | 10.0 | 8.0 | 4.0 | 7.5 |
| 0.0068 | -- | -- | -- | -- | -- | -- | -- | -- | -- | -- | -- | -- | -- | -- | -- | -- | 10.0 | 8.0 | 4.0 | 7.5 |
| 0.010 | -- | -- | -- | -- | -- | -- | -- | -- | -- | -- | -- | -- | -- | -- | -- | -- | 10.0 | 9.0 | 4.0 | 7.5 |
| 0.015 | -- | -- | -- | -- | -- | -- | -- | -- | -- | -- | -- | -- | 10.0 | 8.0 | 4.0 | 7.5 | 10.0 | 11.0 | 5.0 | 7.5 |
| 0.022 | -- | -- | -- | -- | -- | -- | -- | -- | -- | -- | -- | -- | 10.0 | 8.0 | 4.0 | 7.5 | 10.0 | 12.0 | 6.0 | 7.5 |
| 0.033 | -- | -- | -- | -- | -- | -- | -- | -- | -- | -- | -- | -- | 10.0 | 9.0 | 4.0 | 7.5 | -- | -- | -- | -- |
| 0.047 | -- | -- | -- | -- | -- | -- | -- | -- | 10.0 | 8.0 | 4.0 | 7.5 | 10.0 | 11.0 | 5.0 | 7.5 | -- | -- | -- | -- |
| 0.068 | -- | -- | -- | -- | -- | -- | -- | -- | 10.0 | 8.0 | 4.0 | 7.5 | 10.0 | 11.0 | 5.0 | 7.5 | -- | -- | -- | -- |
| 0.10 | -- | -- | -- | -- | 10.0 | 8.0 | 4.0 | 7.5 | 10.0 | 9.0 | 4.0 | 7.5 | 10.0 | 12.0 | 6.0 | 7.5 | -- | -- | -- | -- |
| 0.15 | -- | -- | -- | -- | 10.0 | 8.0 | 4.0 | 7.5 | 10.0 | 11.0 | 5.0 | 7.5 | -- | -- | -- | -- | -- | -- | -- | -- |
| 0.22 | 10.0 | 8.0 | 4.0 | 7.5 | 10.0 | 9.0 | 4.0 | 7.5 | 10.0 | 12.0 | 6.0 | 7.5 | -- | -- | -- | -- | -- | -- | -- | -- |
| 0.33 | 10.0 | 8.0 | 4.0 | 7.5 | 10.0 | 11.0 | 5.0 | 7.5 | -- | -- | -- | -- | -- | -- | -- | -- | -- | -- | -- | -- |
| 0.47 | 10.0 | 9.0 | 4.0 | 7.5 | 10.0 | 12.0 | 6.0 | 7.5 | -- | -- | -- | -- | -- | -- | -- | -- | -- | -- | -- | -- |
| 0.68 | 10.0 | 11.0 | 5.0 | 7.5 | -- | -- | -- | -- | -- | -- | -- | -- | -- | -- | -- | -- | -- | -- | -- | -- |
| 1.0 | 10.0 | 12.0 | 6.0 | 7.5 | -- | -- | -- | -- | -- | -- | -- | -- | -- | -- | -- | -- | -- | -- | -- | -- |

P=10.0, 15.0

| | | |
|--------------------------------|---------------------------|------|
| (Capacitor Thickness) T | 10.0 | 15.0 |
| (Lead Wire Dia.) d±0.05 | 0.6 | 0.8 |
| (Dimension Tolerance: W, H, T) | W +0.5/-0.7, H±0.5, T±0.5 | |

| VDC Mfd | 63VDC | | | | 100VDC | | | | 160VDC | | | | 250VDC | | | | 400VDC | | | | 630VDC | | | |
|------------|-------|------|-----|------|--------|------|-----|------|--------|------|-----|------|--------|------|------|------|--------|------|------|------|--------|-----|------|----|
| | W | H | T | P | W | H | T | P | W | H | T | P | W | H | T | P | W | H | T | P | W | H | T | P |
| 0.0047 | -- | -- | -- | -- | -- | -- | -- | -- | -- | -- | -- | -- | -- | -- | -- | -- | -- | -- | -- | 13.0 | 9.0 | 4.0 | 10.0 | |
| 0.0068 | -- | -- | -- | -- | -- | -- | -- | -- | -- | -- | -- | -- | -- | -- | -- | -- | -- | -- | -- | 13.0 | 9.0 | 4.0 | 10.0 | |
| 0.01 | -- | -- | -- | -- | -- | -- | -- | -- | -- | -- | -- | -- | -- | -- | -- | -- | -- | -- | -- | 13.0 | 9.0 | 4.0 | 10.0 | |
| 0.015 | -- | -- | -- | -- | -- | -- | -- | -- | -- | -- | -- | -- | -- | 13.0 | 9.0 | 4.0 | 10.0 | 13.0 | 11.0 | 5.0 | 10.0 | | | |
| 0.022 | -- | -- | -- | -- | -- | -- | -- | -- | -- | -- | -- | -- | -- | 13.0 | 9.0 | 4.0 | 10.0 | 13.0 | 12.0 | 6.0 | 10.0 | | | |
| 0.033 | -- | -- | -- | -- | -- | -- | -- | -- | -- | -- | -- | 13.0 | 9.0 | 4.0 | 10.0 | 13.0 | 11.0 | 5.0 | 10.0 | 18.0 | 11.0 | 5.0 | 15.0 | |
| 0.047 | -- | -- | -- | -- | -- | -- | -- | -- | -- | -- | -- | 13.0 | 9.0 | 4.0 | 10.0 | 18.0 | 11.0 | 5.0 | 15.0 | 18.0 | 12.0 | 6.0 | 15.0 | |
| 0.068 | -- | -- | -- | -- | -- | -- | -- | -- | -- | -- | -- | 13.0 | 9.0 | 4.0 | 10.0 | 18.0 | 11.0 | 5.0 | 15.0 | 18.0 | 13.5 | 7.5 | 15.0 | |
| 0.10 | -- | -- | -- | -- | 13.0 | 9.0 | 4.0 | 10.0 | 13.0 | 9.0 | 4.0 | 10.0 | 18.0 | 11.0 | 5.0 | 15.0 | 18.0 | 12.0 | 6.0 | 15.0 | -- | -- | -- | -- |
| 0.15 | -- | -- | -- | -- | 13.0 | 9.0 | 4.0 | 10.0 | 13.0 | 11.0 | 5.0 | 10.0 | 18.0 | 11.0 | 5.0 | 15.0 | 18.0 | 13.5 | 7.5 | 15.0 | -- | -- | -- | -- |
| 0.22 | 13.0 | 9.0 | 4.0 | 10.0 | 13.0 | 11.0 | 5.0 | 10.0 | 13.0 | 11.0 | 5.0 | 10.0 | 18.0 | 11.0 | 5.0 | 15.0 | -- | -- | -- | -- | -- | -- | -- | -- |
| 0.33 | 13.0 | 9.0 | 4.0 | 10.0 | 18.0 | 11.0 | 5.0 | 15.0 | 18.0 | 11.0 | 5.0 | 15.0 | 18.0 | 12.0 | 6.0 | 15.0 | -- | -- | -- | -- | -- | -- | -- | -- |
| 0.47 | 13.0 | 11.0 | 5.0 | 10.0 | 18.0 | 11.0 | 5.0 | 15.0 | 18.0 | 12.0 | 6.0 | 15.0 | -- | -- | -- | -- | -- | -- | -- | -- | -- | -- | -- | -- |
| 0.68 | 18.0 | 11.0 | 5.0 | 15.0 | 18.0 | 12.0 | 6.0 | 15.0 | 18.0 | 13.5 | 7.5 | 15.0 | -- | -- | -- | -- | -- | -- | -- | -- | -- | -- | -- | -- |
| 1.0 | 18.0 | 11.0 | 5.0 | 15.0 | 18.0 | 13.5 | 7.5 | 15.0 | 18.0 | 14.0 | 8.5 | 15.0 | -- | -- | -- | -- | -- | -- | -- | -- | -- | -- | -- | -- |
| 1.5 | 18.0 | 12.0 | 6.0 | 15.0 | -- | -- | -- | -- | -- | -- | -- | -- | -- | -- | -- | -- | -- | -- | -- | -- | -- | -- | -- | -- |
| 2.2 | 18.0 | 13.5 | 7.5 | 15.0 | -- | -- | -- | -- | -- | -- | -- | -- | -- | -- | -- | -- | -- | -- | -- | -- | -- | -- | -- | -- |

Please visit our website to get more update data, those data & specification are subject to change without notice.